

Получатель

Society
Reference
Address
Phone
Fax
E-mail

Отправитель

Арт. №

60151022

Модель

EVOPLUS D 60/360.80 M

Характеристики насоса

Максимальное давление 1,6 МПа
Мин. темп-ра жидкости -10 °C
Макс. темп-ра жидкости 110 °C
EEI : ≤ 0,20

Минимальный напор на всасывании :

Температура °C 90 - 100

Минимальный напор на всасывании : m 20 - 25

Требуемые характеристики

Расход :
Напор :
Жидкость (%) :
Температура жидкости 20 °C
Плотность : 998,3 kg/m³
Кинематическая вязкость 1,005 mm²/s
Давление паров 2,34 kPa

Действительные характеристики

Расход :
Напор :

Материалы/Уплотнение вала

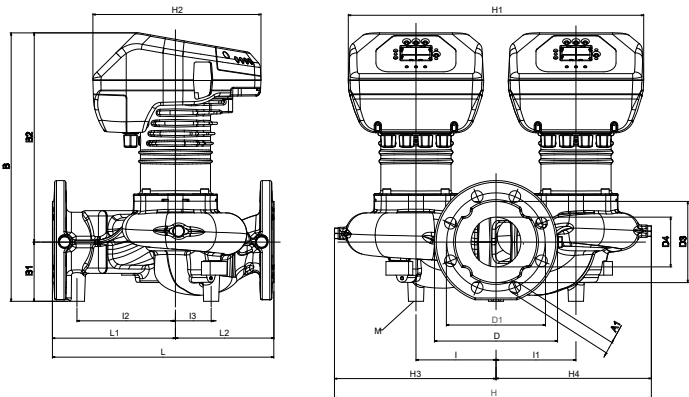
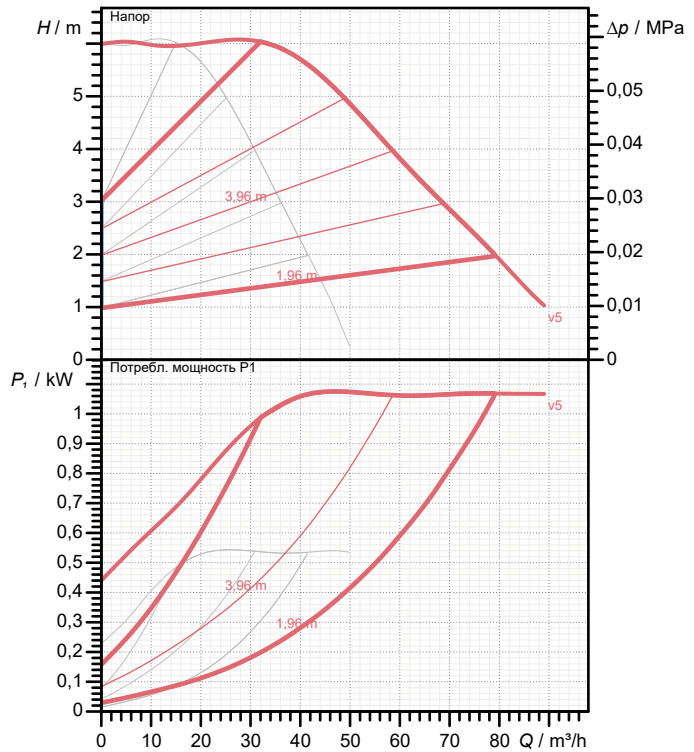
Корпус насоса Cast iron 250 UNI ISO 185 - CTF
Рабочего колеса Технополимер
Вал мотора Нержавеющая сталь
Уплотнительное кольцо EPDM
Кожух мотора алюминиевый сплав
Закрытый фланец Нержавеющая сталь
Обойма упорного кольца Нержавеющая сталь

Характеристики двигателя

Торговая марка DAB
Поглощенная мощность P1 2 X 0,5349 kW
Напряжение 1~ 220-240 V 50 Hz
Ном. Ток 2 X 2,5 A
Степень защиты IP 44

Curve tolerance according to ISO 9906

Number of working motors : 2



Размеры mm

A1	19	D3	132	H4	253	L1	200
B	437	D4	80	I	130	L2	160
B1	96	H	515	I1	130	M	M12
B2	341	H1	480	I2	160		
D	200	H2	273	I3	58		
D1	160	H3	262	L	360		

Вес 52 kg

Соединения насоса:

Вход DN 80 / PN 6
Вых DN 80 / PN 6



ГИДРАВЛИЧЕСКАЯ ХАРАКТЕРИСТИКА

DAB PUMPS S.p.A.
 Via Marco Polo, 14 - 35035 Mestrino (PD), Italy
 Tel. +39 049 5125000 - Fax +39 049 5125950
 www.dabpumps.com

05/10/20

Страница 2 / 3

Получатель

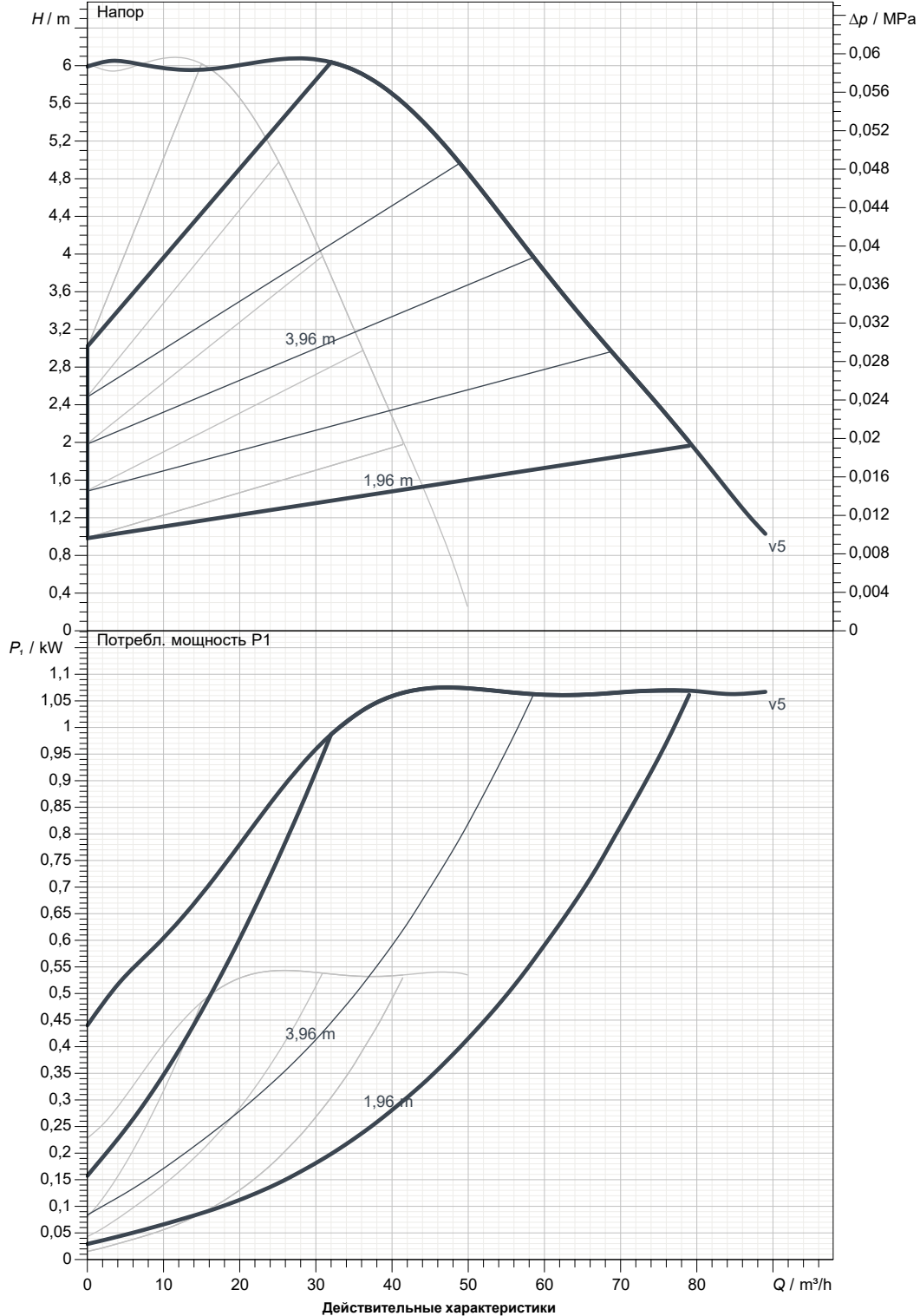
Отправитель

Society
 Reference
 Address
 Phone
 Fax
 E-mail

EVOPLUS D 60/360.80 M

Number of working motors : 2

Curve tolerance according to ISO 9906



Вход DN 80 PN 6	Вых DN 80 PN 6	Расход :	Напор :	Частота вращения 2.900 1/min
MAIN_PROJECT_TITLE	BUSINESS_PROCESS_IC	OWNER_	ISSUE_DATE	



ГАБАРИТНЫЕ РАЗМЕРЫ

05/10/20

Страница 3 / 3

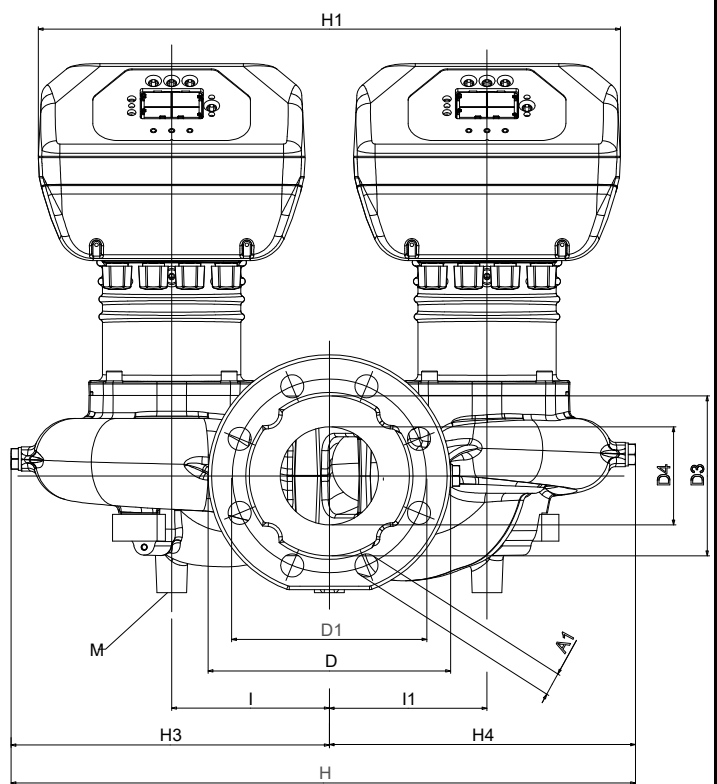
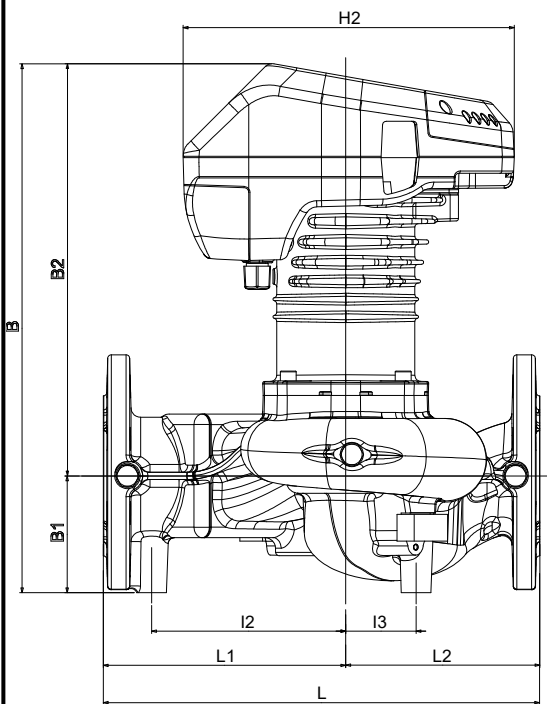
DAB PUMPS S.p.A.
Via Marco Polo, 14 - 35035 Mestrino (PD), Italy
Tel. +39 049 5125000 - Fax +39 049 5125950
www.dabpumps.com

Получатель

Отправитель

Society
Reference
Address
Phone
Fax
E-mail

EVOPLUS D 60/360.80 M



Измерения в мм

Соединения насоса:

1	A1	19	H4	253	всасывании : DN 80 PN 6 подачу : DN 80 PN 6
2	B	437	I	130	
3	B1	96	I1	130	
4	B2	341	I2	160	
5	D	200	I3	58	
6	D1	160	L	360	
7	D3	132	L1	200	
8	D4	80	L2	160	
9	H	515	M	M12	
10	H1	480			
11	H2	273			
12	H3	262			

MAIN_PROJECT_TITLE

BUSINESS_PROCESS_ID

OWNER

ISSUE_DATE